

# Pemanfaatan Arduino Uno Sebagai Pengendali Otomatis Ruang Perawatan Bayi Prematur

Arsanto Narendro<sup>1\*</sup>, Tatang Wirawan Wisjhnuadji<sup>1</sup>, Turkhamun Adi Kurniawan<sup>2</sup>

<sup>1</sup>Fakultas Teknologi Informasi, Universitas Budi Luhur, Jakarta, Indonesia

<sup>2</sup>Fakultas Teknologi Informatika Universitas Satya Negara Indonesia

Email: <sup>1\*</sup>[arsanto.narendro@budiluhur.ac.id](mailto:arsanto.narendro@budiluhur.ac.id), <sup>2</sup>[wisjhnuadji@budiluhur.ac.id](mailto:wisjhnuadji@budiluhur.ac.id),

<sup>3</sup>[t.adikurniawan@usni.ac.id](mailto:t.adikurniawan@usni.ac.id)

(\* : coressponding author)

**Abstrak** – Saat ini telah banyak diciptakan alat otomatis dan praktis. Termasuk di dunia kesehatan, sebagai contoh inkubator bayi. Inkubator bayi umumnya digunakan pada bayi yang terlahir prematur, Inkubator bayi pada umumnya masih menggunakan cara manual dalam hal pengendalian suhu ruang inkubator, misalnya suhu dalam inkubator berada diatas suhu idealnya, atau bahkan suhu berada dibawah suhu yang dipersyaratkan. Maka peran dari operator dalam hal ini dokter atau perawat masih dominan. Dengan adanya masalah tersebut diperlukan suatu sistem yang dapat mengontrol dan memonitoring suhu inkubator bayi berbasis web dan sms, sehingga memudahkan dokter dan perawat dalam memantau kondisi bayi. Alat ini akan dikembangkan menjadi berbasis web dan sms. Dengan pengembangan alat ini diharapkan dapat membantu tugas dokter dan perawat dalam memantau kondisi bayi yang ada didalam inkubator.

**Kata Kunci:** Sistem Kontrol, Arduino, Inkubator, Suhu

**Abstract** – Currently, many automatic and practical tools have been created. Including in the world of health, for example baby incubators. Baby incubators are generally used for babies born prematurely. Baby incubators generally still use manual methods in controlling the temperature of the incubator room, for example the temperature in the incubator is above the ideal temperature, or even the temperature is below the required temperature. So the role of the operator, in this case the doctor or nurse, is still dominant. With this problem, we need a system that can control and monitor the baby incubator temperature based on web and SMS, making it easier for doctors and nurses to monitor the baby's condition. This tool will be developed to be web and SMS based. With the development of this tool, it is hoped that it can help doctors and nurses in monitoring the condition of babies in incubators.

**Keywords:** Control System, Arduino, Incubator, Temperature

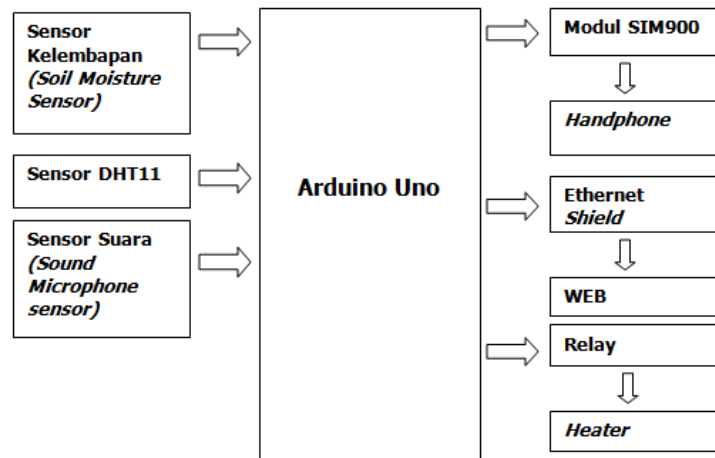
## 1. PENDAHULUAN

Perawatan bayi prematur setelah proses persalinan merupakan hal yang penting untuk dilakukan. Bayi yang lahir prematur mempunyai sensitifitas tinggi terhadap lingkungan disekitarnya, terutama terhadap suhu disekitarnya. Akan tetapi sistem pengendalian suhu pada inkubator tidak mampu secara otomatis melakukan penyesuaian. Maka dicoba diciptakan sebuah inkubator bayi dengan pengatur suhu otomatis. Sebuah inkubator bayi umumnya hanya memiliki pengontrol suhu saja. Dengan harga yang cukup mahal tanpa disediakan fitur lain untuk menunjang kegunaan dari inkubator bayi tersebut. Sistem monitoring pada bayi saat ini masih dilakukan secara manual dengan cara dilihat langsung pada indikator yang terdapat pada inkubator bayi tersebut dan dengan jumlah inkubator yang banyak sistem monitoring saat ini menjadi kurang efektif dan efisien. Dapat diciptakan pula fitur untuk mendeteksi jika bayi menangis atau pipis. Pada perancangan ini akan menggunakan media web untuk melakukan monitoring suhu pada inkubator bayi. Perancangan ini juga akan melakukan kontrol otomatis terhadap suhu dan memonitoring suhu di dalam inkubator. Kisaran suhu yang diperlukan untuk inkubator bayi adalah 330C sampai 350C. Kemudian pada perancangan ini diterapkan pula sensor suara dan sensor kelembaban yang berfungsi apabila bayi menangis dan buang air kecil maka perawat akan segera diberitahu melalui via sms. (Susanto,2013)

## 2. METODOLOGI PENELITIAN

### 2.1 Diagram Blok

Blok rangkaian dari Alat ini dapat dilihat selengkapnya pada gambar 1 dibawah ini.



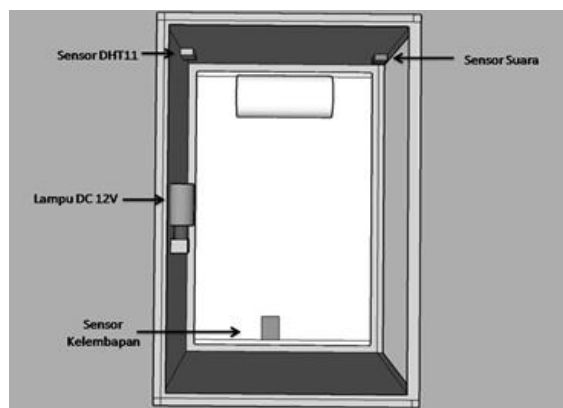
**Gambar 1.** Diagram Blok Sistem

## 2.2 Konstruksi Alat

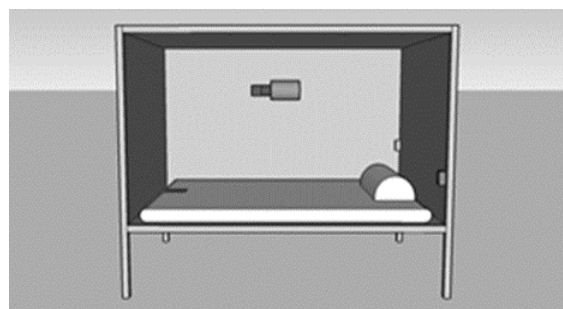
Pada perancangan alat ini akan dibuat sebuah miniatur dari inkubator yang dilengkapi dengan sensor DHT11, sensor suara, dan sensor kelembapan tanah. Dengan spesifikasi seperti yang ada pada tabel 1, serta gambar konstruksi alat dapat dilihat pada gambar 2.

**Tabel 1.** Dimensi Miniatur In-kubator

Dimensi	Ukuran (cm)
Panjang	52
Lebar	35
Tinggi	40



**Gambar 2.** Konstruksi Tampak Atas

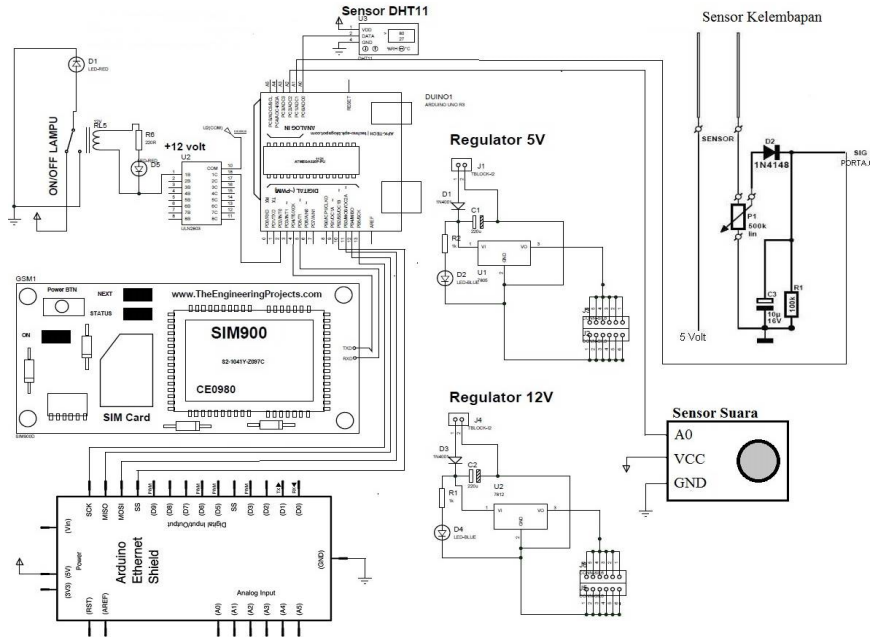


**Gambar 3.** Konstruksi Tampak Depan

### 3. ANALISA DAN PEMBAHASAN

#### 3.1 Rangkaian Keseluruhan Sistem

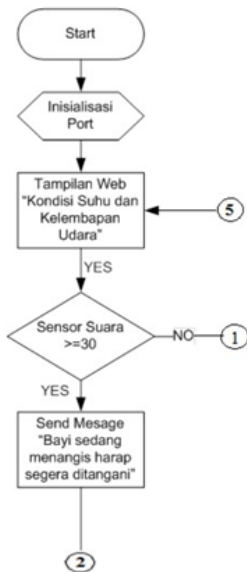
Rangkaian keseleruhan ini terdiri dari Arduino Uno R3, modul GSM/GPRS SIM900A, Ethernet shield, DHT11, sensor kelembaban, sensor suara, relay, regulator 7805, dan regulator 7812. Rangkaian keseluruhan dapat dilihat pada gambar 4.



**Gambar 4.** Rangkaian Komponen Sistem

#### 3.2 Flowchart

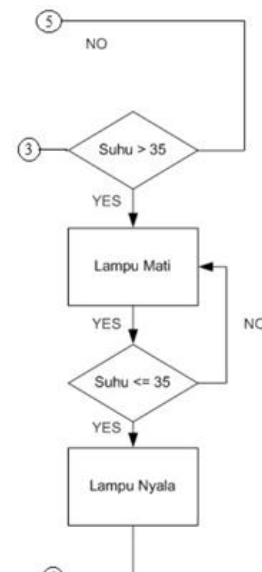
Di dalam menggambarkan urutan proses pada sistem kontrol suhu dan kelembaban udara otomatis dan monitoring pada inkubator bayi via web dan sms berbasis arduino uno, akan digunakan flowchart untuk memperjelas aliran proses. Pada gambar 5, gambar 6, dan gambar 7 berikut ini akan digambarkan flowchart untuk masing-masing proses.



**Gambar 5.** Flow 1



**Gambar 6.** Flow 2



**Gambar 7.** Flow 1

### 3.3 Perangkat Pendukung

#### 3.3.1 Microcontroller Arduino Uno R3

Arduino Uno R3 adalah papan pengembangan mikrokontroler yang berbasis chip Atmega328. Papan pengembangan ini digunakan untuk rancang bangun serta pembuatan prototipe dari proyek mikrokontroler. Merakit ATmega328 mulai dari awal menggunakan breadbord akan lebih sulit jika dibandingkan menggunakan papan pengembangan yang sudah tersedia pada Arduino. Arduino Uno memiliki 14 digital pin input / output (atau biasa ditulis I/O, dimana 6 pin diantaranya dapat digunakan sebagai output PWM), 6 pin input analog, menggunakan crystal 16 MHz, koneksi USB, jack listrik, header ICSP dan tombol reset. Hal tersebut adalah semua yang diperlukan untuk mendukung sebuah rangkaian mikrokontroler. Cukup dengan menghubungkannya ke komputer dengan kabel USB atau diberi power dengan adaptor AC-DC atau baterai, anda sudah dapat bermain-main dengan Arduino UNO anda tanpa khawatir akan melakukan sesuatu yang salah. Bagian yang paling memiliki resiko kerusakan adalah pada IC ATmega328, dimana IC ini harganya murah dan mudah didapatkan dipasaran. (Ecadio, 2017).

#### 3.3.2 Arduino Ethernet Shield

Arduino Ethernet Shield digunakan untuk mengubungkan Arduino ke jaringan. Ethernet Shield ini menggunakan Wiznet W5100 ethernet chip. Pada peralatan Wiznet 5100 memiliki fasilitas untuk setting TCP maupun UDP, kelebihanannya adalah pada kemampuan secara simultan melayani empat koneksi jaringan. Ethernet Shield dihubungkan ke mikrokontroler Arduino melalui header yang diletakan di atas mikrokontroler Arduino. (Hidayat, 2015).

#### 3.3.3 Modul GSM/GPRS SIM900A

SIM900 adalah modul Qual-band GSM/GPRS berbentuk SMT terbuat dari sebuah prosesor canggih ARM926EJ-S, sehingga ukurannya kecil (24mm x 24mm x 3mm) dan merupakan solusi yang efektif sebagai modul komunikasi. SIM900A memiliki fasilitas standar industri untuk komunikasi pada frekuensi 850MHz - 1900MHz untuk GSM/GPRS, baik untuk voice, SMS, pengiriman Data maupun transmisi Fax. (Rozidi, 2004).

#### 3.3.4 DHT11

Sensor ini merupakan sensor dengan kalibrasi sinyal digital yang mampu memberikan informasi suhu dan kelembaban. Stabilitas yang baik merupakan salah satu sifat sensor ini, sensor ini tergolong resistif, respons yang cepat, memiliki keakuratan yang tinggi dalam kalibrasi, serta harga yang murah. Koefisien kalibrasi ini disimpan dalam OTP program memory, sehingga ketika internal sensor mendeteksi sesuatu, maka modul ini membaca koefisien sensor tersebut. Sensor kelembaban ini dapat membaca jumlah kelembaban yang terdapat di udara, Sensor ini menggunakan dua probe untuk melewati arus dan kemudian membaca resistansi untuk mendapatkan tingkat kelembaban udara. Prinsip kerjanya adalah memberikan nilai keluaran berupa besaran listrik sebagai akibat adanya air yang berada diantara lempeng kapasitor sensor tersebut. Lebih banyak uap air lebih mudah untuk menghantarkan listrik (resistansi kurang), sedangkan udara kering menghantarkan lebih buruk (resistansi berlebih) atau jika udara kering hambatannya semakin besar maka tegangan voltagenya akan turun, jika udara basah maka hambatannya semakin kecil maka tegangan voltagenya akan naik. (Ihwan, 2013).

#### 3.3.5 Sensor Suara

Sensor suara adalah sebuah alat yang mampu mengubah gelombang Sinusioda suara menjadi gelombang sinus energi listrik (Alternating Sinusioda Electric Current). Prinsip kerja dari sensor suara adalah dengan memasang membran serta kumparan magnetik pada bidang penerimaan gelombang suara, jika membran bergerak naik turun, maka kumparan magnetik akan terpengaruh, dan serta merta menghasilkan gelombang listrik sebagai outputnya. Dengan demikian jika ada suara yang terpantau mengenai membran, segera dirubah menjadi gelombang listrik yang seirama dengan variasi suara yang masuk, dengan demikian maka sinyal yang dihasilkan oleh sensor ini dapat diumpankan kepada prosesor guna memicu proses lain agar segera berjalan. Komponen yang termasuk dalam Sensor suara yaitu electric condenser microphone atau mic condenser (Afi, 2015).

## 4. IMPLEMENTASI

Setelah melakukan perancangan dan pembuatan alat, maka tahap selanjutnya yang akan dilakukan adalah melakukan pengujian pada alat yang telah dibuat.

### 4.1 Pengukuran Tegangan Regulator IC7805

Untuk menguji kestabilan regulator IC 7805 digunakan multimeter dan hasilnya dapat dilihat dibawah ini pada Tabel 2.

**Tabel 2.** Tegangan Regulator Pada IC7805

VDC Pengukuran	VIN	VOU
1	12 v	4,6 v
2	12 v	4,6 v
3	12 v	4,6 v
4	12 v	4,7 v
5	12 v	4,7 v

### 4.2 Pengukuran Tegangan Regulator IC7812

Pengukuran ini dilakukan menggunakan multimeter dan diukur hasil keluaran regulator pada ic 7812. Di tabel 3 ini adalah hasil beberapa pengukuran pada regulator IC7812.

**Tabel 3.** Tegangan Regulator IC7812

VDC Pengukuran	VIN	VOU
1	12 v	11,7 v
2	12 v	11,8 v
3	12 v	11,9 v
4	12 v	11,7 v
5	12 v	11,8 v

### 4.3 Pengujian Sensor DHT11

Pengujian ini dilakukan untuk menguji coba sensor DHT11. Pada pengujian ini sensor DHT11 di uji coba mengukur suhu dan kelembaban menggunakan korek api sebagai pemanas selama 1 menit. Seperti pada

**Tabel 4.** Sensor DHT11 Dingin

No	Waktu (Detik)	Suhu (°C)	Kelembaban Udara (%)
1.	1	27	77
2.	15	29	69
3.	30	31	55
4.	45	35	42
5.	60	38	37

**Tabel 5.** Sensor DHT11 Panas

No	Waktu (Detik)	Suhu (°C)	Kelembaban Udara (%)
1.	1	38	39
2.	15	37	44
3.	30	35	51
4.	45	32	57
5.	60	29	66

Pada tabel 5 dapat dilihat, bahwa hasil pengujian menggunakan sensor DHT11 yang dipanaskan dengan korek api selama 1 menit menunjukkan kenaikan suhu dari kondisi awal suhu 270C sampai dengan 380C dan penurunan pada nilai kelembaban udara dari kondisi awal 77% sampai dengan 37%. Setelah dipanaskan kondisi suhu akan kembali normal sesuai dengan keadaan suhu dan kelembaban yang ada di ruangan, dapat dilihat pada tabel 4 suhu dan kelembaban udara yang menyesuaikan kondisi suhu dan kelembaban udara di ruangan secara perlahan. Setiap 15 detik suhu akan turun sebanyak 10-30C dan kelembaban udara kembali naik  $\pm 6\%$ .

#### 4.4 Pengujian Sensor Suara

Pengujian ini dilakukan disuatu ruangan untuk mengukur gelombang suara yang dihasilkan dari beberapa orang untuk mengukur nilai dari suara tersebut. Tegangan gelombang suara yang masuk dikonversi terlebih dahulu menjadi data digital. Berikut ini adalah cara menghitung untuk mengkonversi nilai tegangan volt menjadi data digital seperti dibawah ini.

$$5 \text{ volt} / 1023 = 0,004887586 \text{ V}$$

Dapat dilihat pada hitungan diatas menghasilkan nilai 1, bahwa setiap angka 1 mewakili 0,004887586 volt. Pengujian ini mencoba mencari berapa besar tegangan dari nilai 514. Cara menghitung seperti dibawah ini.

$$514 \times 5 \text{ volt} / 1023 = 2,51221896 \approx 2,51 \text{ V}$$

Pada pengujian diatas dapat disimpulkan bahwa, hasil nilai tegangan dari dari gelombang suara yang bernilai 514 adalah 2,51 volt. Hasil dari beberapa pengujian juga dapat dilihat pada tabel 6 dibawah ini.

**Tabel 6.** Pengujian Sensor Suara

No.	Nilai Suara	Vin (V)	Vout (V)
1.	514	5,00	2,51
2.	510	5,00	2,49
3.	514	5,00	2,51
4.	516	5,00	2,52
5.	475	5,00	2,32
6.	392	5,00	1,91
7.	356	5,00	1,74
8.	347	5,00	1,69
9.	281	5,00	1,37
10.	159	5,00	0,77

Pada pengujian ini sensor diberikan tegangan input sebesar 5,00 V. Dapat dilihat pada tabel 3.5 sensor menghasilkan nilai gelombang suara yang berbeda-beda. Pada pengujian ini sensor berfungsi sesuai program, tetapi sensor ini memiliki kelemahan. Kelemahan sensor ini, yaitu tidak bisa fokus kepada satu gelombang suara saja, semakin banyak gelombang suara yang tertangkap oleh sensor maka semakin banyak nilai gelombang suara yang di tampilkan.

## 5. KESIMPULAN

Dari hasil analisa terhadap masalah serta alat dan aplikasi yang telah dikembangkan dapat ditarik kesimpulan sebagai berikut:

- Mikrokontroller Arduino Uno mampu melakukan proses sesuai yang diharapkan.
- Sensor DHT11 dapat menampilkan kondisi suhu dan kelembapan udara pada inkubator melalui web.
- Sensor DHT11 kurang sensitif saat mengukur suhu, tetapi dapat bekerja sesuai fungsinya.
- Sensor suara tidak akurat saat mendeteksi gelombang suara, karena sensor tersebut tidak bisa focus kepada satu gelombang suara saja. Jika terlalu banyak gelombang suara dapat mengakibatkan kesalahan pada saat mendeteksi suara.
- Modul GSM/GPRS SIM900A dapat bekerja sesuai fungsinya, tetapi memiliki respon yang cukup lama saat mengirim SMS.



## **REFERENCES**

- Afi,2015, “Makalah Sensor Suara (online)”, diakses 8 Mei 2017, <http://afi-elektronika.blogspot.co.id/2015/01/makalah-sensor-suara.html>
- Ecadio, 2017, “Mengenal Arduino Uno R3 (online)”, diakses 8 Mei 2017, <http://ecadio.com/mengenal-dan-belajar-arduino-uno-r3>
- Hidayat, Dayat 2015, “Belajar Arduino Ethernet Shield W5100 (online)”, diakses 19 Juni 2017, <http://dayatarduino.blogspot.co.id/2015/01/belajar-arduino-ethernet-shield-w5100.html>
- Ichwan, Muhammad 2013, “Pembangunan Prototipe Sistem Pengendalian Peralatan Listrik Pada Platform Android”, Bandung, Jurnal Informatika.
- Rozidi, R.I 2004, “Membuat Sendiri SMS Gateway (ESME) Berbasis Protokol SMPP”, Yogyakarta, Penerbit Andi.
- Susanto, Heri, dkk. 2013, “Perancangan Sistem Telemetri Wireless Untuk Mengukur Suhu dan Kelembaban Berbasis Arduino Uno R3 ATmega 328p dan xbee Pro. p: 4”, Tanjung Pinang, Universitas Maritim Raja Ali Haji.