



## Analisa dan Perancangan Aplikasi Pelacakan Pengiriman Barang di PT Citra Mandiri Trans Group Berbasis Web

Amirulah Kaharudin<sup>1\*</sup>, Ari agus supriyadi<sup>2</sup>, Bagus Saputra<sup>3</sup>, Aldi Apriyadi<sup>4</sup>, Aries Saifudin<sup>5</sup>

<sup>1</sup>Program Studi Teknik Informatika, Fakultas Ilmu Komputer, Universitas Pamulang, Tangerang Selatan, Indonesia

Email : <sup>1</sup>[Amirulahkaharudin46@gmail.com](mailto:Amirulahkaharudin46@gmail.com), <sup>2</sup>[Ariagussupriyadi1928@gmail.com](mailto:Ariagussupriyadi1928@gmail.com),  
<sup>3</sup>[bagussaputra0821@gmail.com](mailto:bagussaputra0821@gmail.com), <sup>4</sup>[aldi21729@gmail.com](mailto:aldi21729@gmail.com), <sup>5</sup>[aries.saifudin@unpam.ac.id](mailto:aries.saifudin@unpam.ac.id)

(\* : corresponden author)

*Abstrack- PT Citra Mandiri Trans Group is a shipping company that provides freight forwarding services. This delivery service company, in its operation, has difficulty tracking the last position of the customer's ordered goods because the way to track the last location of the goods sent is still done manually. Conditions such as the last location of the courier and the goods sent are already in the branch or location, which is an obstacle that is quite often experienced by customers of this delivery service company and is due to the absence of a system that can be used by customers to find out the final position of the goods they sent. Apart from the difficulty in tracking down the courier's last position, this delivery service company also does not have a website that informs or displays PT Citra Mandiri Trans Group's profile in more detail. Based on the conditions experienced by this delivery service company, the author introduces a tracking system, or "goods tracking," to PT Citra Mandiri Trans Group, which can be a solution to the above problems. This system is designed with an attractive appearance, and the instructions on how to operate it are made to make it easier for users who use it. In making this system, the author uses the PHP programming language and the MySQL database. The output or result after the creation of this system is that users, both at PT Citra Mandiri Trans Group and their customers, will find it easier to track goods sent and be able to store data in a computerized manner. PT Citra Mandiri Trans Group will also have a website that will display company profiles that can be accessed by all parties.*

*Keyword : Tracking, logistics, Dashboard, MySQL*

Abstrak- PT Citra Mandiri Trans Group merupakan sebuah perusahaan ekspedisi yang menyediakan jasa pengiriman barang. Perusahaan jasa pengiriman ini dalam pengoperasiannya, mengalami kesulitan untuk melacak posisi terakhir dari barang pesanan pelanggan, karena cara untuk melacak lokasi terakhir dari barang yang dikirim masih dilakukan dengan cara manual. Kondisi seperti, lokasi terakhir dari kurir dan barang yang dikirim sudah berada dicabang atau lokasi yang mana, menjadi kendala yang cukup sering dialami oleh para pelanggan dari perusahaan jasa pengiriman ini, yang disebabkan belum adanya sistem yang bisa digunakan oleh para pelanggannya untuk mengetahui posisi terakhir dari barang yang mereka kirim tersebut. Selain kesulitan dalam melacak posisi terakhir kurir, perusahaan jasa pengiriman ini juga belum memiliki website yang menginformasikan atau menampilkan profile PT Citra Mandiri Trans Group dengan lebih mendetail. Berdasarkan kondisi-kondisi yang dialami oleh perusahaan jasa pengiriman ini, penulis memperkenalkan sebuah sistem tracking atau pelacakan barang ke PT Citra Mandiri Trans Group yang dapat menjadi solusi dari permasalahan diatas. Sistem ini dirancang dengan tampilan yang menarik dan cara pengoperasiannya dibuat agar dapat memudahkan bagi user yang menggunakannya. Dalam pembuatan sistem ini, penulis menggunakan bahasa pemrograman PHP dan database MySQL. Adapun output atau hasil setelah dibuatnya sistem ini adalah, user baik itu PT Citra Mandiri Trans Group maupun pelanggannya akan menjadi lebih mudah untuk melacak barang yang dikirim serta dapat menyimpan datanya secara terkomputerisasi. PT Citra Mandiri Trans Group juga akan memiliki website yang akan menampilkan profile perusahaan yang dapat diakses oleh semua pihak.

**Kata kunci:** Tracking, Perusahaan Logistic, Dashboard, PHP, MySQL

### 1. PENDAHULUAN

Saat ini perkembangan industri logistik dan pengiriman barang semakin meningkat. Hal ini terlihat dari peningkatan jumlah pembelanja online dari tahun 2020 hingga 2021 yang disebabkan oleh



pandemi. Bahkan setelah pandemi berakhir, kebutuhan masyarakat untuk berbelanja online tidak akan berkurang. Mungkin masyarakat sudah tidak asing lagi dengan kebutuhan berbelanja online. Oleh karena itu, agar kebutuhan belanja online dan pengiriman produk dapat berjalan sesuai keinginan, diperlukan perusahaan logistik yang tertata dengan baik dan mampu menghadirkan kemudahan bagi wilayah/pelanggan. Bagian terpenting dalam membangun perusahaan logistik yang hebat adalah menerapkan sistem pelacakan barang yang memungkinkan perusahaan logistik dan pelanggannya melacak lokasi akhir barang yang dikirim.

Ke depan, aplikasi sistem pelacakan barang akan sangat dibutuhkan di setiap perusahaan logistik. Aplikasi ini memungkinkan perusahaan logistik dan pelanggan untuk menemukan lokasi terakhir dari barang yang dikirim dengan melacak barang tersebut. Diperlukan tingkat ketelitian yang tinggi untuk membuat aplikasi ini, karena membutuhkan tingkat ketelitian yang sesuai dengan harapan klien penulis. Aplikasi dibangun menggunakan bahasa pemrograman native PHP dengan MySQL sebagai databasenya. Kami menguji keandalan kedua program saat membangun sistem.

PT. Citra Mandiri Trans Group merupakan perusahaan yang bergerak di bidang pengiriman barang. Namun, perusahaan masih memiliki manajemen data yang sangat tidak efektif. Metode ini memiliki kelemahan. Salah satunya adalah menemukan lokasi kurir yang diperbarui. Kekurangan lainnya adalah sulitnya perusahaan mencetak data berupa invoice. dan file lainnya, dan masih belum ada situs web tempat sembilan atau profil perusahaan dapat dilihat secara detail.

Tim rekayasa perangkat lunak telah mempertimbangkan berbagai metode dan desain untuk memudahkan perusahaan melacak dan menghindari. Desain sistem juga menggunakan bahasa pemrograman asli PHP dan MySQL untuk membantu perusahaan menyimpan data dan melacak lokasi operatornya.

Berdasarkan uraian di atas, tim engineering kami akan merancang dan membangun aplikasi berbasis web berupa sistem pelacakan pengiriman barang untuk PT Citra Mandiri Trans Group menggunakan bahasa asli PHP dan database MySQL-nya. Kami berharap dengan perancangan sistem ini akan menjadi solusi untuk mencapai tujuan pelanggan dalam meningkatkan kualitas layanan pengiriman barang.

## 2. METODOLOGI

Metode penelitian yang digunakan dalam penelitian ini adalah metode R&D (Research and Development). Metode penelitian dan pengembangan atau dalam bahasa Inggrisnya Research and Development adalah metode penelitian yang digunakan untuk menghasilkan produk tertentu, dan menguji keefektifan produk tersebut.

Menurut Amile dan Reesnes (2015:297), Research and Development (R&D) adalah metode penelitian yang digunakan untuk menghasilkan produk tertentu, dan menguji keefektifan produk tersebut. Berdasarkan definisi di atas dapat dijelaskan bahwa metode R&D adalah metode penelitian yang digunakan untuk menghasilkan produk tertentu dan untuk menyempurnakan suatu produk yang sesuai dengan acuan dan kriteria dari produk yang dibuat sehingga menghasilkan produk yang baru melalui berbagai tahapan dan validasi atau pengujian. Peneliti melakukan penelitian terlebih dahulu untuk mengumpulkan sejumlah data yang dibutuhkan selanjutnya dilakukan pengembangan sistem dan melakukan pengujian dan evaluasi terhadap sistem yang dibuat. Definisi aplikasi

Sebagaimana yang diungkapkan oleh asropudin dalam jurnal Reni N dkk, aplikasi merupakan suatu perangkat lunak yang dirancang guna mempermudah suatu permasalahan.



Dari pengertian tersebut, dapat disimpulkan bahwa aplikasi mempunyai peranan yang sangat berguna dalam operasional baik perusahaan atau pun Lembaga-lembaga lainnya. Sebab tugas yang dikerjakan oleh aplikasi seperti menghitung dan memanipulasi data dalam Microsoft excel akan sangat menyesuaikan waktu dan tenaga apabila dibandingkan dengan yang dikerjakan secara manual.

### 2.1. Pengertian Web

Sebagaimana yang dijelaskan oleh Sibero dalam jurnal Reni N dkk, bahwa Web adalah suatu metode yang berhubung dengan dokumen yang dipakai sebagai perantara untuk persentasikan teks, gambar, multimedia dan lainnya.

Dari hal tersebut, penulis menyimpulkan bahwa Website merupakan suatu wadah guna untuk penawaran murah, efektif, dan efisien. Dengan website, seseorang bisa menyampaikan informasi terkait suatu produk, pengurangan, dan lain sebagainya.

### 2.2. Definisi Framework

Sebagaimana yang dijelaskan oleh Hamid dalam jurnal Aditya dkk, bahwa Framework merupakan sebuah kerangka jaringan yang telah dikelola dan disederhanakan pemakaiannya sehingga suatu website dapat dituntaskan dalam jangka yang sesingkat mungkin.

Dari hal tersebut, penulis menyimpulkan bahwa, framework ialah perancangan kerja untuk menyempurnakan aplikasi berbasis website dan desktop. perancangan kerja tersebut membantu developer ketika menginput sebuah data sehingga tersusun rapi.

### 2.3. Pengertian sistem Tracking Barang

Sistem tracking adalah sebuah proses pelacakan guna mengetahui lokasi barang dan lokasi si kurir. Sistem tracking ini dapat dilakukan dengan cara membuka websit pengiriman yang digunakan untuk mengirim paket. Dan si user bisa melakukan proses pencatatan perjalanan barang dari tempat asal menuju ke tempat tujuan dan mempermudah si user dalam mencetak data berupa invoice dan data data lainnya.

### 2.4. Mutu dan Kualitas Dari Aplikasi Sistem pelacakan barang

Sistem pelacakan barang merupakan sistem yang berperan guna memantau atau mengetahui ketersediaan barang pada gudang. dalam proses pengecekan yang di lakukan oleh perusahaan PT. Citra Mandiri Trans Group masih melakukan pengecekan yang kurang efektif dan sering mengalami problem. Berdasarkan problem tersebut akan di rancanglah sebuah sistem pelacakan barang yang dapat meringankan proses pengecekan barang. sistem pelacakan ini menggunakan Bahasa pemograman PHP dan MySQL. Hasil dari sistem pelacakan barang ini dapat mengelola dan menyajikan informasi barang. sehingga menjadi efektif dan efisien.

### 2.5. Fungsi dan kegunaan dari Aplikasi sistem pelacakan barang

Dengan bertumbuhnya pelanggan yang memakai jasa kirim barang sehingga mendatangi pelanggan yang akan menjadi target pemasaran, PT Citra Mandiri Trans grup merupakan perusahaan logistic yang bergerak dalam pengiriman barang mengalami kekecewan dari pelanggan, salah satu



kekecewaannya yaitu kurangnya pemberitahuan yang dapat diraih dengan mudah dikarenakan tidak adanya informasi. Sehingga selalu ada evaluasi kedepannya agar tidak ada trouble dan mempermudah pihak perusahaan dalam mendata informasi dari sistem tracking tersebut.

#### 2.6. User Requirement

- Sistem bisa melakukan pengecekan tracking dan bisa mengelolah data data barang yg dikirim
- Sistem bisa menginput data data perusahaan client
- Sistem bisa menginput data data pegawai
- Sitem bisa mengelolah data data transaksi dan laporan pengiriman

#### 2.7. Sistem Requirement

Web Company Logistik dan Sistem pelacakan

Terbagi beberapa user akses untuk management akun dashboard

Sistem bisa melakukan penambahan akun ingin di daftarkan di dashboard

(Akun administrator, akun pegawai, akun pelanggan)

Sistem bisa melihat account yang sudah terdaftar di dashboard

Sistem bisa menghapus data pegawai yg sudah tidak berkerja di perusahaan tersebut

Sistem bisa melakukan input data nama perusahaan client yg sudah terdaftar oleh perusahaan

Sistem bisa menginput pengiriman barang client yg sudah terdaftar di perusahaan

Sistem bisa menambahkan data data client yg ingin melakukan pengiriman barang

Sistem bisa mengupload invoice logistik untuk client

Sistem bisa menghapus data user client yg sudah tidak berkerja sama dengan perusahaan

Sistem bisa menginput data barang yg sudah sampai tujuan gudang perusahaan

Sistem bisa mengupdate status barang yg sudah sampai tujuan akhir

Sistem bisa mengakses dashboard yang sudah di daftarkan oleh user perusahaan tracking

Sistem bisa melacak kode barang yg dikirm oleh pihak perusahaan logistik

Sistem juga bisa mendownload invoice di dashboard yang sudah di upload oleh user perusahaan

#### 2.8. Dokumen Requirement

System yang dikembangkan adalah system logistik Tracking , yaitu merupakan System yang di gunakan untuk mempermudah user / client memproses atau melacak lokasi barang yang dikirim oleh pihak perusahaan logistic

Fasilitas untuk login User admin

User dapat menginput data pengiriman

User pegawai dapat melakukan status update posisi barang

Admin dan User dapat melihat laporan transaksi , lokasi barang / tracking dan mendownload invoice

Dengan adanya System ini dapat mempermudah User untuk melakukan pengiriman barang

### 3. ANALISA

#### 3.1 Analisis Kebutuhan Pengguna

Pengguna untuk dapat mengoperasikan sistem tracking logistik berbasis website ini akan di bagi tiga yaitu, administrator, pegawai dan pelanggan.

No	Pengguna	Hak Akses
1	Administrator	Dapat Melakukan hak akses seperti , Melakukan pengolahan , Manajemen Akun
2	Pegawai	Hak Akses untuk melakukan pengolahan kebutuhan logistic tracking dan pengecekan status pengiriman barang

3	Pelanggan	Dapat Mengecek pengiriman status barang melalui web / dashboard login
---	-----------	---

### Definisi User

Definisi user mendeskripsikan peranan user yang ada pada sistem. Definisi user pada sistem logistik tracking dapat dilihat pada table di bawah :

Tabel 1. User

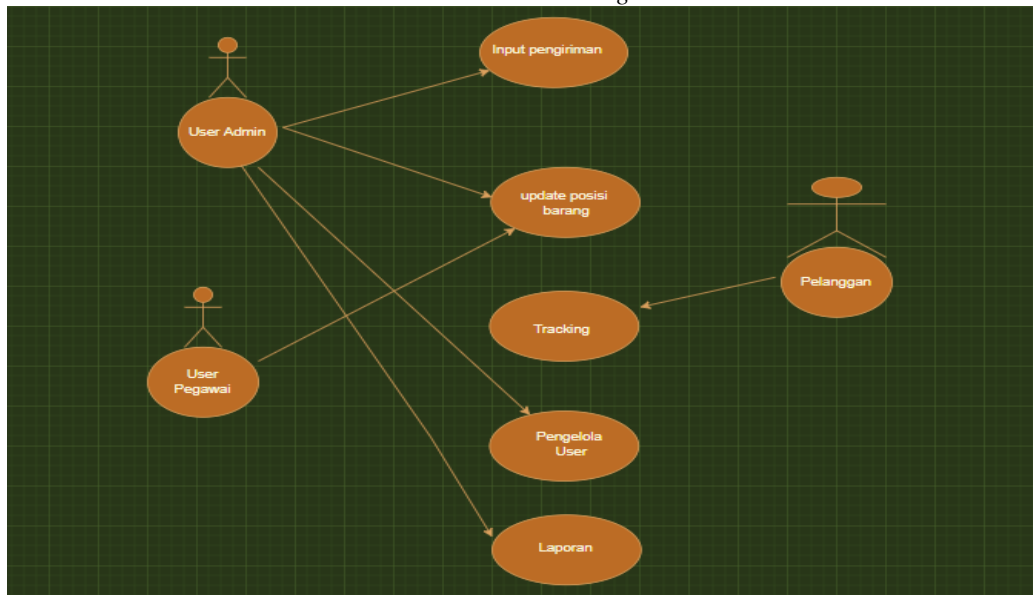
1	Administrator Sistem	Orang yang bertugas dan memiliki Hak Akses untuk melakukan operasi pengolahan data pegawai data pelanggan , log aktifitas user dan pengecekan data tracking
2	Pegawai	Orang yang bertugas dan memiliki hak akses untuk melakukan pengolahan data pengiriman
3	Pelanggan	Orang yang megakses website dengan hak akses untuk Melihat kebutuhan tracking , dan megecek status tracking barang

### 3.2 Definisi Use case

Definin Use case mendeskripsikan setiap use case yang terdapat pada use case diagram.

### 3.3 Use Case Diagram :

Gambar 1. Use case diagram



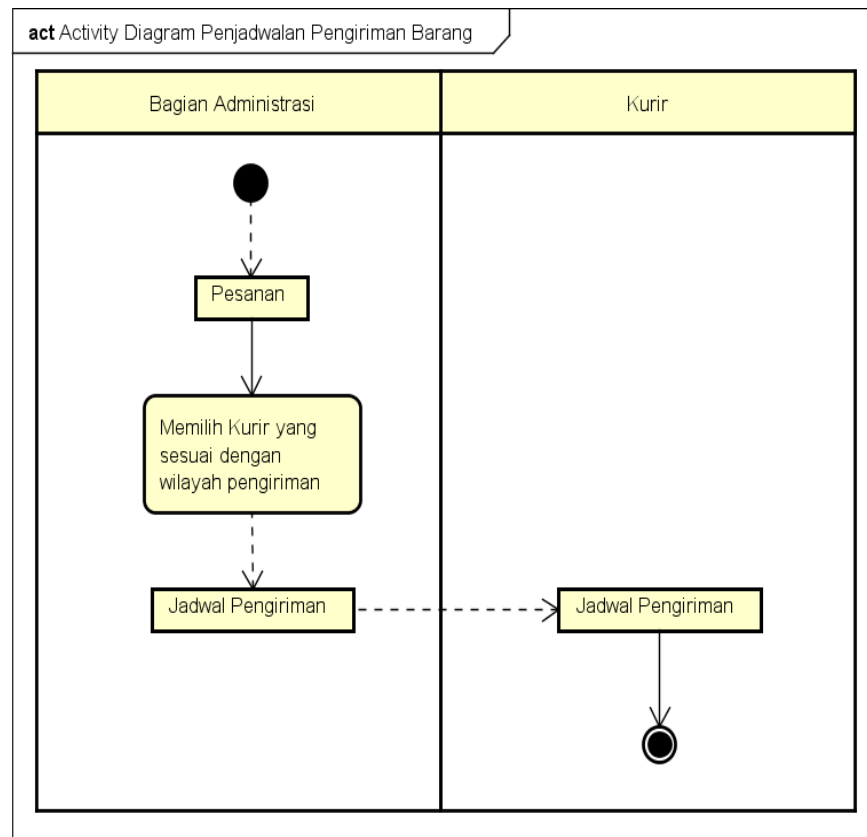
Tabel 2. Keterangan Usu case

1	Login	Merupakan proses untuk melakukan login
2	Update posisi barang	Melakukan pengkinian data posisi
3	Trakcking	Pelanggan bisa melakukan pengecekan barang yang dipesan

4	Pengelola user	Admin memiliki hak akses untuk uses
5	laporan	Admin dapat mencetak laporan

### 3.4 Activity Diagram

Proses penjadwalan pengiriman barang dimulai dari bagian administrasi melakukan pemilihan kurir sesuai dengan wilayah pengirimannya. Bagian administrasi melakukan pembuatan jadwal pengiriman dan mencetaknya untuk diberikan kepada kurir. Kurir melakukan pengiriman sesuai jadwal pengiriman. Jadwal pengiriman kurir ditentukan oleh bagian administrasi sesuai dengan wilayah kurir dan tujuan pengirimannya. Kurir melakukan pengiriman sesuai urutan prioritas yang dibuat bagian administrasi.

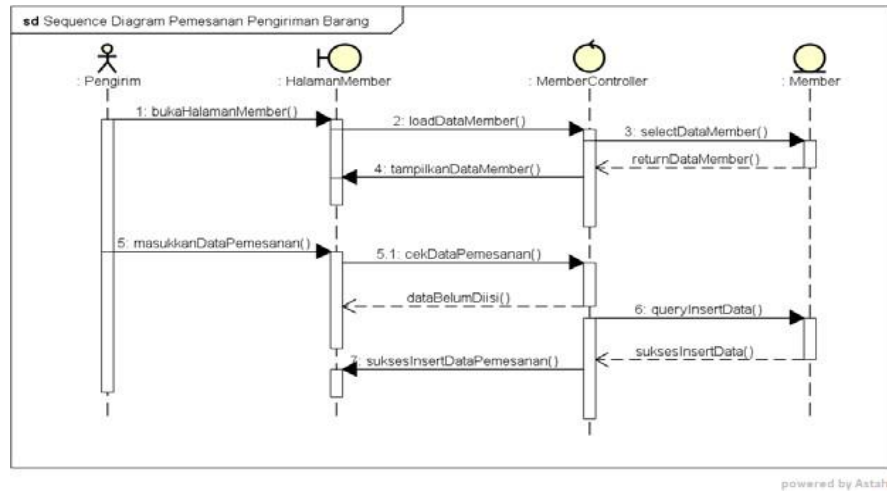


powered by Astah

Gambar 2. Activity Diagram Pengiriman Barang

### 3.5 Diagram sequential penjadwalan pengiriman barang

Berikut ini adalah diagram sekuensial yang menjelaskan mengenai use case memesan pengiriman barang pada Gambar 3



Gambar 3. Diagram Sekuensial Pengiriman Barang

Dalam melakukan pemesanan pengiriman barang pengirim membukahalaman member yang didahului melakukan login member. Halaman member akan melakukan *load database* untuk menampilkan data member. Pengirim bisa memilih menu pemesanan dan setelah itu memasukkan data pemesanan ke dalam *form* pemesanan. Data yang dimasukkan akan dilakukan cek terlebih dahulu apakah ada data yang kosong. Jika tidak kosong *query insert* data dijalankan dan disimpan di *database*

## 4. HASIL DAN PEMBAHASAN

### 4.1 Analisis Kebutuhan dan Spesifikasi Sistem

Analisis kebutuhan sistem adalah kegiatan untuk mengetahui kebutuhan para pengguna terhadap sistem yang akan dibangun sehingga dalam pembangunan sistem dapat sesuai dengan yang diharapkan.

Dari hasil pengumpulan data yang dilakukan di bidang logistik saat ini membutuhkan media informasi pengolahan data untuk sistem tracking barang, dan lebih spesifik seperti company profil halaman dashboard untuk management user.

### 4.2 Analisis Pengguna

Berikut ini spesifikasi yang akan dikembangkan atau dibangun sebagaimana kebutuhan sistem bagi pengguna antara lain :

#### 1. Admin

Apikasi sistem pengelola tracking barang ini dapat diakses oleh admin, dimana admin dapat mengakses semua yang dibutuhkan oleh pengguna

- a. Yang bertugas sebagai admin dalam sistem adalah admin logistik
- b. Admin dapat mengakses dashboard management akun, seperti akun administrator, akun pegawai, dan akun pelanggan
- c. admin dapat menambahkan pengiriman barang sesuai arahan pelanggan yang diinginkan,
- d. admin dapat menambahkan, mengedit, menghapus semua data user atau pelanggan yang sudah tidak berkerja sama
- e. admin dapat melihat laporan semua transaksi yang dilakukan oleh pelanggan
- f. admin dapat melihat log aktifitas seperti log pegawai dan log pelanggan yang dilakukan ketika memasuki halaman dashboard

## 2. User Pegawai

Data yang di butuhkan pegawai di dalam system untuk mengetahui transaksi dan Tracking lokasi barang

- Pegawai yang meggunakan system tracking adalah pegawai yang memegang lokasi cabang gudang
- Pegawai dapat menambahkan pengiriman barang pelanggan sesuai arahan
- Pegawai dapat merubah statatus pegiriman barang yang sudah sampai tujuan gudang transit
- Pegawai dapat megupload data invoice untuk pelanggan download
- Pegawai dapat menyajikan data sebagai laporan transaksi yang sedang berjalan
- Pembuatan presentase data terkait transaksi masuk dari pelanggan
- Pencairan data transaksi berdasarkan invoice yg sudah di tetapkan oleh pihak jasa logistic

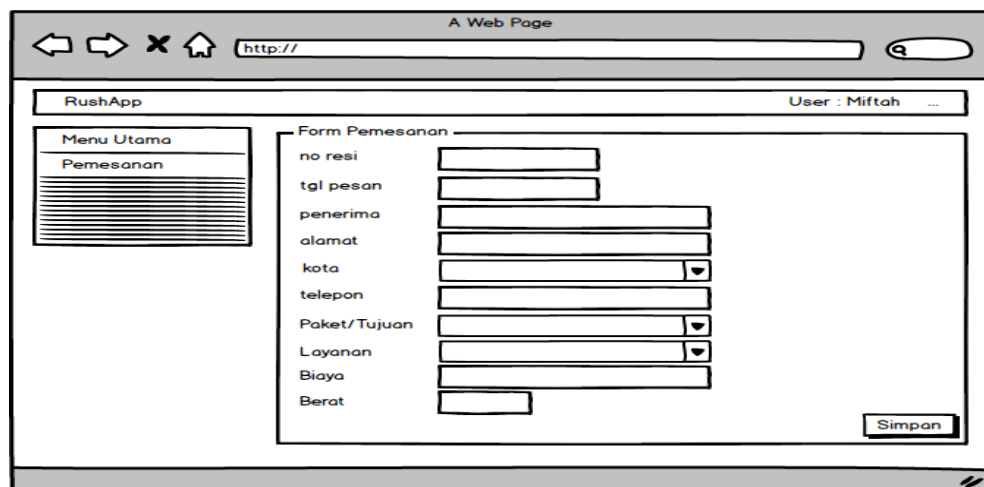
## 3. User Pelanggan

Data traking yang dibutuhkan oleh pelanggan untuk mengecek transaksi / tracking yang sudah di pesan

- pelanggan bisa login dengan user yang sudah di daftarkan oleh pihak logistic
- pelanggan bisa melacak barang yang sudah terkirim sudah sampai tujuan lokasi
- pelanggan bisa mendownload invoice yang sudah di upload oleh pegawai
- pelanggan bisa mengecek transaksi untuk pembayaran akhir dari pihak logistic

## 4. User Interface halaman pengiriman

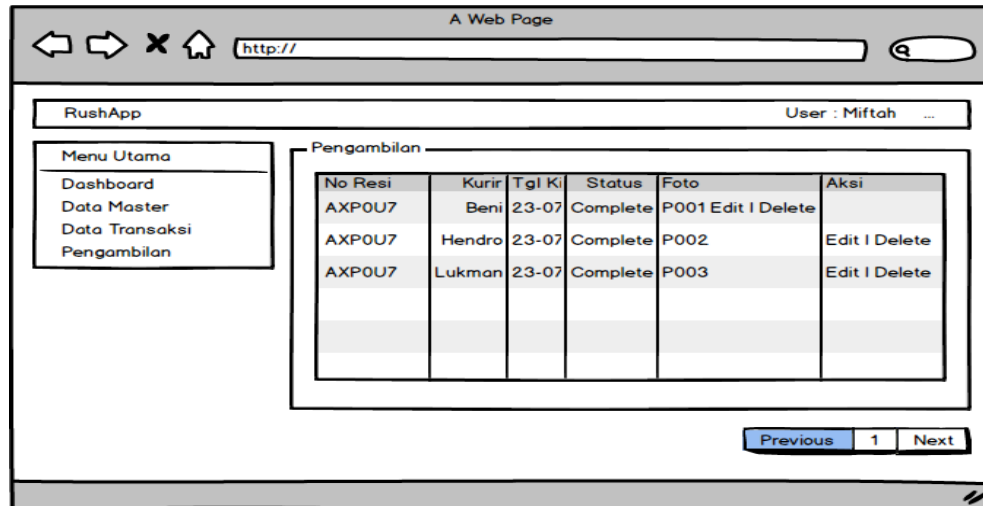
Pada halaman ini, pelanggan mengisikan data pemesanan mulai dari penerima sampai berat dari barang kiriman. Setelah melakukan penyimpanan, datapemesanan akan bisa dilihat pada menu data pemesanan beserta status barang kiriman. Desain *user interface* halaman pesan pengiriman digambarkan pada Gambar 4. Halaman ini digunakan oleh pelanggan untuk melakukan pemesanan pengiriman barang. Desain form pemesanan ini berisikan field no\_resi, tgl\_pesanan, alamat, kota, telepon, kota, paket, tujuan, layanan, biaya, dan berat.



Gambar 4. User interface pesan pengiriman



Desain *user interface* halaman transaksi pengiriman digambarkan pada Gambar 5. Halaman ini digunakan oleh bagian administrasi untuk mengupdate status.



Gambar 5. Desain interface pengiriman barang

## 5. KESIMPULAN DAN SARAN

### 5.1 Kesimpulan

Adapun kesimpulan yang kami ambil setelah dibuatnya rancangan system logistic pengiriman barang adalah Pembaruan sistem dengan membangun aplikasi berbasis web dalam bentuk system tracking pengiriman barang menggunakan bahasa PHP Natif dan MySQL Database. Mengurangi kesalahan dari perusahaan dalam mengelola data dan mentracking. User recruitment bisa melakukan pengecekan data, menginput data, mengelola data data transaksi dan laporan pengiriman dan membantu user untuk melihat status pengiriman barang. Aplikasi yang terbaru ini memudahkan kinerja user dalam melaksanakan pekerjaannya dan mengetahui informasi perusahaan

### 5.2 Saran

Dari uraian di atas, melalui wadah saran ini Penulis merasa masih terdapat kekurangan pada bagian requirement, yang diharapkan dapat dijadikan sebagai pertimbangan bagi yang menggunakan paper ini.

## REFERENCES

- Aini, Q., Rahardja, U., & Fatillah, A. (2018). Penerapan Qrcode Sebagai Media Pelayanan Untuk Absensi Pada Website Berbasis Php Native. *Jurnal Ilmiah Sisfotenika*, 10.
- Gunawan, F. I., & Hustinawati. (2022). Perancangan Sistem Karir Dan Alumni Berbasis Web Menggunakan Php Native Pada Suatu Universitas. *Jurnal Pendidikan Dan Konseling*, 12.
- Nugroho, A., Rachmatullah, R., & Prabandara, H. (2018). Koperasi Simpan Pinjam Berbasis Web Pada Koperasi Subur Surakarta. *Jurnal Ilmiah Stmik Aub*, 7.



- Nursyanti, R., Alamsyah, R. R., & Perdana, S. (2019, Oktober -). Perancangan Aplikasi Berbasis Web Untuk Membantu Pengujian Kualitas Kain Tekstil Otomotif. *Jurnal Sistem Informasi Dan Telematika*, 9. Retrieved From [Http://Jurnal.Ubl.Ac.Id/Index.Php/Explore/Article/View/1323/1514#](http://jurnal.ubl.ac.id/index.php/explore/article/view/1323/1514#)
- Padmanaba, A., N, E. K., & Andayati, D. (2020, Juni 01). Jurnal Script. *Komparasi Penggunaan Framework Codeigniter Vs Php Native Pada Sistem Informasi Manajemen Surat Sekretariat Dprd Pematang*, 6.
- Pasaribu, B., & Susanti, W. (2021). Sistem Informasi Pengajuan Rancangan Usulan Penelitian Menggunakan Php Native Dan Bot Telegram. *Jurnal Mahasiswa Aplikasi Teknologi Komputer Dan Informasi*, 10.
- Roihan, A., Wisanto, A. A., Sulaeman, Y., Nur, F. M., Williandi, S., & Pribadi, W. (2019). Implementasi Metode Realtime, Live Data Dan Parsing Json Berbasis Mobile Dengan Menggunakan Android Studio Dan Php Native. *Jurnal Teknologi Informasi*, 7.
- Sulistiyono, Dwiyatno, S., Fathullah, R., & Ramadhan, A. (2020). Rancang Bangun Aplikasi Penjualan Busana Wanita Berbasis Web Pada Toko Ninety-nine. *Jurnal Sains & Teknologi*, 9.
- Wibowo, K. (2019). Analisa Konsep Object Oriented Programming Pada Bahasa Pemrograman Php. *Jurnal Khatulistiwa Informatika*, 9.
- Yoko, P., Adwiya, R., & Nugraha, W. (2019, December 03). Penerapan Metode Prototype Dalam Perancangan Aplikasi Sipiinjam Berbasis Website Pada Credit Union Canaga Antutn. *Jurnal Ilmiah*, 12.