

Sistem Pakar Untuk Mendiagnosa Penyakit Dalam Dan Menentukan Jenis Tanaman Herbal Serta Cara Pengolahannya Dengan Menggunakan Metode *Certainty Factor* (CF)

Muhammad Arif^{1*}, Hidayatullah Al Islami²

^{1,2}Ilmu Komputer, Teknik Informatika, Universitas Pamulang, Tangerang Selatan, Indonesia

Email: ^{1*}arif2ne1@gmail.com, ²dosen02408@unpam.ac.id

(* : coressponding author)

Abstrak – Penyakit dalam merupakan penyakit yang biasa menyerang pada manusia. Sebagian besar penyakit dalam yang terjadi sering dianggap remeh, dan apabila penyakit itu tidak segera ditangani maka akan menjadi lebih parah dan serius penanganannya. Sehingga Oleh karna itu diperlukan suatu alat atau sistem yang memiliki kemampuan layaknya seorang dokter dalam mendiagnosa penyakit dalam ini. Sistem tersebut adalah sistem pakar yang menyelesaikan masalah seperti yang biasa dilakukan oleh pakar. Penelitian ini bertujuan untuk membuat aplikasi sistem pakar untuk diagnosa penyakit dalam. Aplikasi sistem ini mendiagnosa penyakit dalam dengan Prototype dan metode *Certainty Factor*. Metode *Certainty Factor* merupakan suatu metode untuk membuktikan apakah suatu fakta itu pasti ataukah tidak pasti. Metode ini memberikan ruang pada pakar dalam memberikan nilai keyakinan pada pengetahuan yang diungkapkannya. Dari perhitungan menggunakan metode *Certainty factor* pada masing-masing penyakit, dari gejala yang diinputkan user untuk penyakit hipotensi kemungkinannya sebesar 0.92% atau 92%, sedangkan gejala yang diinputkan user untuk penyakit hipertensi kemungkinannya sebesar 0.994624 atau 99.46%, dari hasil perbandingan kemungkinan tersebut di peroleh nilai maximum CF adalah 0.994624 atau 99.46% dengan penyakit hipertensi.

Kata Kunci: Penyakit Dalam, Diagnosis, Sistem Pakar, Web, Prototype, *Certainty Factor*.

Abstract – *Internal medicine is a disease that usually attacks humans. Most of the internal diseases that occur are often considered trivial, and if the disease is not treated immediately it will become more serious and serious. So because of that we need a tool or system that has the ability like a doctor in diagnosing this internal disease. The system is an expert system that solves problems as is usually done by experts. This study aims to create an expert system application for diagnosing internal medicine. The application of this system diagnoses internal medicine with the Prototype and the Certainty Factor method. The Certainty Factor method is a method for proving whether a fact is certain or uncertain. This method provides space for experts to give confidence in the knowledge they express. From calculations using the Certainty factor method for each disease, from the symptoms entered by the user for hypotension the probability is 0.92% or 92%, while the symptoms entered by the user for hypertension are likely to be 0.994624 or 99.46%, from the results of the comparison the probability is obtained the maximum value of CF is 0.994624 or 99.46% with hypertension.*

Keywords: *Internal Medicine, Diagnosis, Expert System, Web, Prototype, Certainty Factor.*

1. PENDAHULUAN

Perkembangan ilmu pengetahuan yang terus meningkat, mempengaruhi akan perkembangan teknologi yang terjadi. Hal ini ditandai dengan berkembangnya teknologi yang mampu memanipulasi proses dan pola pikir manusia yang disebut dengan artificial intelligence atau lebih dikenal dengan istilah kecerdasan buatan. Aplikasi dari teknologi kecerdasan buatan (*artificial intelligence*) telah banyak digunakan dalam kehidupan sehari-hari dan diantaranya adalah sistem pakar (*expert system*). Sistem pakar merupakan sistem berbasis komputer yang menggunakan pengetahuan, fakta, dan teknik penalaran untuk memecahkan masalah yang hanya dapat dipecahkan oleh seorang pakar.

Sistem pakar (*expert system*) dapat mengadopsi proses cara berpikir dan pengetahuan manusia ke komputer, sehingga komputer dapat menyelesaikan suatu permasalahan seperti layaknya seorang ahli. Sistem pakar dapat mengumpulkan dan menyimpan pengetahuan seorang pakar atau beberapa orang pakar dalam komputer. Pengetahuan tersebut kemudian digunakan oleh sistem dan membantu dalam memberikan solusi dari permasalahan yang terjadi sesuai dengan bidang dari sistem pakar tersebut.

Saat ini, sistem pakar telah diterapkan diberbagai bidang ilmu, diantaranya adalah bidang kesehatan Manusia. Pada bidang kesehatan Manusia, sistem pakar digunakan untuk mendiagnosa penyakit dalam pada manusia untuk mengetahui cara dalam pencegahan dan penanggulangan dari penyakit yang dialami oleh pasien.

Penyakit dalam merupakan penyakit yang kompleks dan sering di derita oleh kebanyakan orang. Karena penyakit dalam sangat beragam dari jenis dan gejalanya, maka seorang pakar atau dokter perlu mengkaji lebih dalam gejala yang di alami pasien untuk dapat menentukan penyakit yang diderita serta dapat memberikan solusi pengobatannya.

Sering kali orang bingung dengan penyakit yang di derita dan harus ke dokter apa untuk berobat atau berkonsultasi belum lagi biaya yang sangat mahal. Kerena biaya pengobatan modern yang sangat mahal banyak orang yang mengambil jalur alternative untuk pengobatan seperti pengobatan menggunakan tanaman herbal.

Namun, pemahaman masyarakat akan jenis tanaman herbal dan kegunaannya masih rendah, untuk itu perlunya adanya suatu penelitian dalam membangun dan mengembangkan suatu sistem pakar untuk melakukan diagnosa penyakit dalam dan cara mengatasinya dengan tanaman herbal. Metode yang digunakan disini yaitu *Certainty Factor* (CF) merupakan nilai parameter klinis yang diberikan MYCIN untuk menunjukan besarnya kepercayaan. Metode *Certainty Factor* menggunakan suatu nilai untuk mengasumsikan derajat keyakinan seorang pakar terhadap suatu data.

Berdasarkan uraian diatas, penulis membuat suatu perangkat lunak sistem pakar yang memberikan informasi mengenai penyakit dalam pada manusia serta dapat mendiagnosa gejala-gejala penyakit dalam, sekaligus memberikan cara mencegah dan penanggulangan menggunakan tanaman herbal dengan judul “Sistem pakar untuk mendiagnosa penyakit dalam dan menentukan jenis tanaman herbal serta cara pengolahannya dengan menggunakan metode *Certainty Factor* (CF)”. Sistem pakar ini dapat digunakan sebagai pengganti pakar dalam mengenali jenis penyakit dalam yang di alami manusia dengan memanfaatkan komputer dan juga membantu masyarakat khususnya masyarakat yang mengidap penyakit dalam, dalam menangani penyakit yang diderita.

2. LANDASAN TEORI

2.1 Sistem Pakar

Sistem pakar atau *Expert system* biasa disebut juga dengan *Knowledge Based System* yaitu suatu aplikasi komputer yang ditunjukan untuk membantu pengambilan keputusan atau pemecahan persoalan dalam bidang yang spesifik. Sistem ini bekerja dengan menggunakan pengetahuan dan metode analisis yang telah didefinisikan terlebih dahulu oleh pakar yang sesuai dengan bidang keahliannya (Hayadi, B.Herawan, 2018:1).

2.2. Penyakit Dalam

Penyakit dalam adalah suatu pengolongan penyakit di dalam dunia kedokteran yang mempunyai ragam penyakit yang paling banyak,dan sampai saat ini penggolongan tersubst masih berlanjut. Beberapa penyakit yang termaksud dalam klasifikasi penyakit dalam antara lain paru-paru jantung, organ pencernaan, infeksi, darah dan lain-lain. Dan dari klasifikasi itu masih mempunyai ragam jenis penyakit sendiri, missal penyakit paru-paru terdiri dari gangguan saluran pernapasan, asma, kanker paru dan sebagainya.

2.3. Metodologi Penelitian (*Prototype*)

Prototype adalah metode pembuatan sistem dengan mengumpulkan kebutuhan pengguna terhadap perangkat lunak yang akan dibuat kemudian dibuat program prototype agar pengguna lebih memahami apa yang diinginkan, program tersebut kemudian dievaluasi oleh pengguna atau user sampai ditemukan spesifikasi yang sesuai dengan keinginan pengguna atau user (Insan cendekia mandiri, 115:2021).

2.4. *Certainty Factor* (CF)

Salah satu teori yang dapat digunakan untuk menyelesaikan masalah kepastian yang akan dibahas dalam buku ini adalah teori faktor kepastian (*Certainty Factor*). *Certainty Factor* (CF) merupakan nilai untuk mengukur keyakinan pakar. CF diperkenalkan oleh Shortlife Buchanan dalam pembuatan sistem pakar MYCIN yang merupakan nilai parameter klinis yang diberikan MYCIN untuk menunjukkan besarnya kepercayaan. CF menunjukkan ukuran kepastian terhadap suatu fakta atau aturan. Nilai tertinggi dalam CF adalah +1.0 (pasti benar atau Definitely), dan nilai terendah dalam CF adalah -1.0 (pasti salah atau Definitely not). Nilai positif merepresentasikan derajat keyakinan, sedangkan nilai negative merepresentasikan derajat ketidakpercayaan (Anik Andriani, 2016:18).

3. ANALISA DAN PEMBAHASAN

Dalam melaksanakan penelitian ini, tempat yang dijadikan bahan penelitian yaitu Klink Herbal Putih yang berada di Jl. Jombang Raya No.19, Pd. Pucung, Kec. Pd. Aren, Kota Tangerang Selatan, Banten, 15229.

3.1 Analisa Sistem Yang Sedang Berjalan

Analisa sistem yang berjalan bertujuan untuk mengidentifikasi serta melakukan evaluasi terhadap sistem pakar diagnosa Penyakit Dalam menggunakan metode *Certainty Factor*, analisa dilakukan agar dapat menentukan masalah-masalah dalam pengolahan sistem pakar mendiagnosa Penyakit Dalam dengan metode *Certainty Factor* dalam menentukan gejala-gejala dari setiap resiko agar mudah dalam menentukan jenis Penyakit Dalam yang di derita. Adapun analisa sistem ini meliputi input, proses, output.

3.1.1 Analisa Pengumpulan Data

Dalam penyusunan skripsi ini, perlu adanya suatu metode tertentu yang akan digunakan dalam pengumpulan data yang diperoleh dengan cara sebagai berikut :

a. Wawancara (*Interview*)

Sebelum dan selama proses pengembangan aplikasi, penulis melakukan wawancara. Wawancara dilakukan dengan melakukan Tanya jawab dengan pihak terkait (dalam hal ini dokter hewan) untuk mendapatkan informasi yang di butuhkan mengenai permasalahan dan hal-hal yang di butuhkan dalam proses pembuatan dan pengembangan aplikasi. Daftar pertanyaan dan jawaban wawancara dapat di baca di lampiran, dokter hewan yang menjadi rujukan adalah Klink Herbal Putih yang berada di Jl. Jombang Raya No.19, Pd. Pucung, Kec. Pd. Aren, Kota Tangerang Selatan, Banten, 15229.

b. Studi Pustaka

Tahapan pengumpulan data selanjutnya pada penelitian ini yaitu melalui studi pustaka dengan mengumpulkan data dan informasi dari buku, internet, dan jurnal yang terkait dengan pokok bahasan penelitian ini. Sumber yang penulis gunakan terdiri 20 buah buku, 10 buah ebook, dan 15 buah tulisan bersumber dari website. Adapun judul buku yang penulis gunakan sebagai referensi adalah pengenalan Komputer, Konsep Dasar Sistem Pakar, PHP, MYSQL, dan selengkapnya dapat dilihat daftar pustaka.

c. Kuesioner

Kuesioner adalah instrumen pengumpulan data atau informasi yang dioperasionalkan ke dalam bentuk item atau pertanyaan. Dalam hal ini berupa pertanyaan tentang gejala apa saja yang pernah dialami pada pasien dari responden.

3.2 Representasi Pengetahuan

Di dalam tahap ini dilakukan representasi pengetahuan yang merupakan tahapan representasi yang dilakukan setelah akuisisi pengetahuan.

3.2.1 Mekanisme Inferensi

Mekanisme inferensi adalah bagian dari sistem pakar yang melakukan inferensi dengan penalaran yang menggunakan daftar aturan berdasarkan urutan dan pola tertentu. Berikut ini tabel keputusan sistem pakar mendiagnosa penyakit dalam pada pasien berbasis web.

Tabel 1. Keputusan Penyakit Dalam Pada Pasien Berdasarkan Gejala

Gejala	Penyakit					
	P01	P02	P03	P04	P05	P06
Jantung berdebar kencang atau tidak teratur.	✓					
Pusing.	✓			✓		
Lemas.	✓	✓		✓		
Mual.	✓		✓		✓	
Pingsan.	✓					
Kehilangan keseimbangan atau merasa goyah.	✓					
Pandangan buram.	✓					
Sakit kepala.		✓				
Aritmia.		✓				
Megalami Masalah Pengelihatan.		✓				
Nyeri dada.		✓				
Sesak Napas.		✓				
Terdapat Darah Dalam Urin.		✓				
Nyeri perut mendadak yang di mulai di sisi kanan perut bagian bawah.			✓			
Nyeri Perut kanan bawah yang terasa semakin buruk saat batuk, berjalan, atau bergerak.			✓			
Muntah.			✓		✓	
Kehilangan Nafsu makan.			✓		✓	
Demam.			✓			✓
Diare.			✓			
Kembung.				✓	✓	
Perut mulas.				✓		
Buang air besar cair (tinja encer) atau bahkan berdarah.				✓		

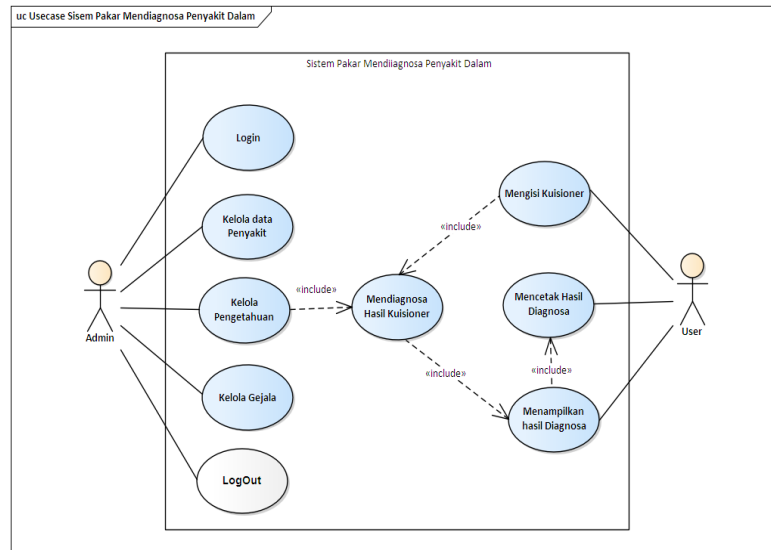
Sulit menahan buang air besar.				✓		
rasa tidak nyaman atau nyeri di perut bagian atas (sekitar ulu hati).					✓	
rasa panas seperti terbakar di dada.					✓	
sering bersendawa.					✓	
mulut terasa asam.					✓	
cepat kenyang saat makan.					✓	
penurunan berat badan.					✓	
sakit tenggorokan.						✓
nyeri menelan.						✓
pembesaran kelenjar getah bening di leher, biasanya dikeluhkan sebagai tonjolan di sekitar leher.						✓
tenggorokan kering.						✓
bercak kemerahan di langit-langit mulut.						✓
pembesaran amandel atau adanya bercak putih atau nanah.						✓
suara serak atau terendam.						✓

3.3 Perancangan Sistem

Didalam memodelkan proses yang terjadi pada rancangan diagnosa Penyakit Dalam yang akan dibuat kedalam model UML antara lain: Perancangan Activity Diagram, Use Case Diagram, Sequence Diagram, Data Flow Diagram (DFD), Class Diagram, Entity Relationship Diagram (ERD), Basis Data (database). Perhitungan pengambilan keputusan dengan metode *Certainty Factor* (CF), dan User Interface. Berikut adalah perancangan aplikasi dari sistem pakar untuk mendiagnosa penyakit dalam pada pasien berbasis web.

3.3.1 Usecase Diagram

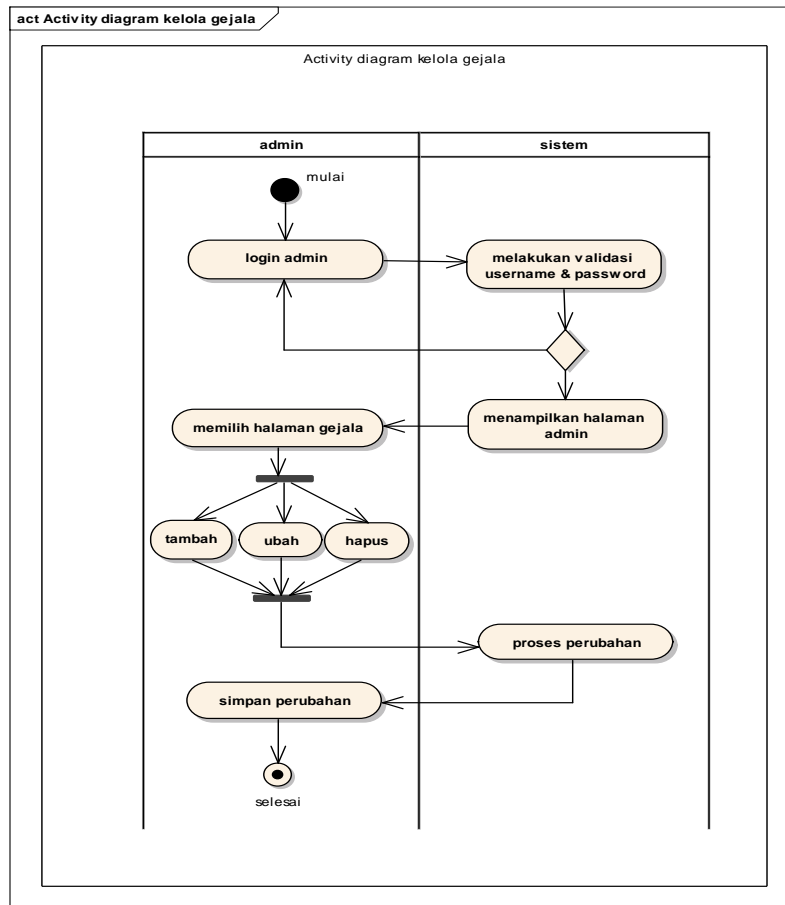
Usecase diagram pada gambar dibawah merupakan usecase diagram yang dibuat dari sudut pandang admin dan user. Pada usecase ini Admin dapat melakukan 3 interaksi antara lain kelola data penyakit, mengelola gejala, dan menambah pengetahuan pada sistem, sedangkan user dapat melakukan 2 interaksi antara lain mengisi kuisioner, Melihat hasil diagnosa, dan mencetak hasil diagnosa.



Gambar 1. Use Case Diagram Penyakit Dalam

3.3.2 Activity Diagram

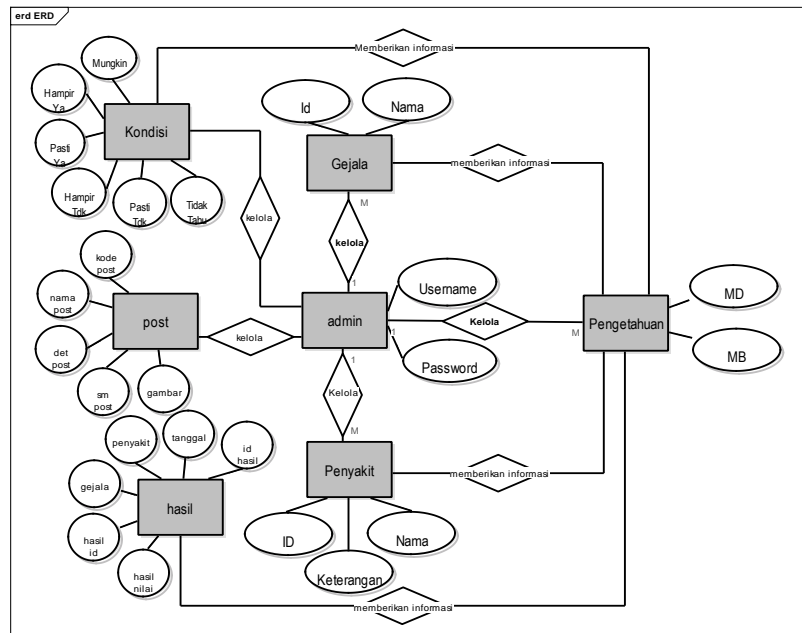
Activity diagram menggambarkan aktifitas-aktifitas yang terjadi dalam sistem pakar diagnosa penyakit dalam.



Gambar 2. Activity Diagram Kelola Gejala

3.3.3 Entity Relationship Diagram (ERD)

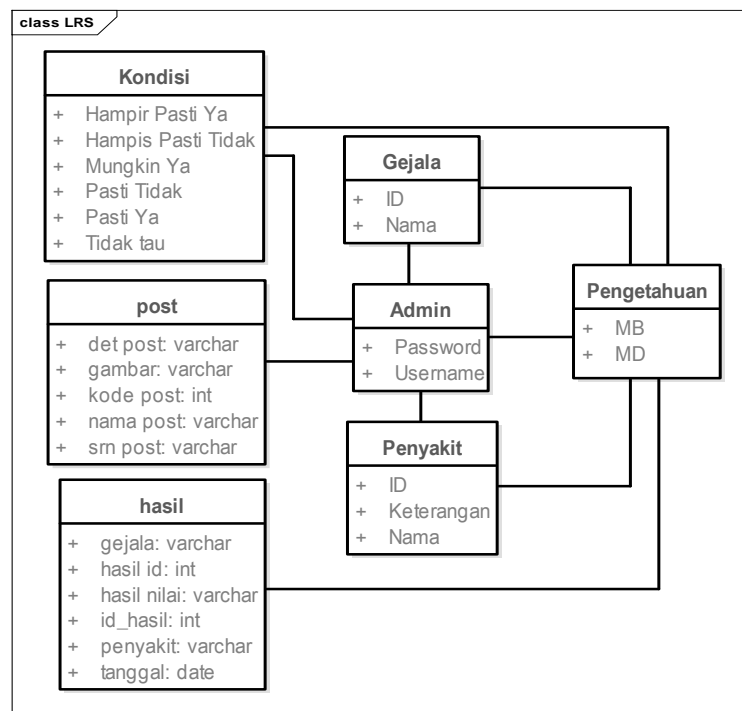
Terkait dengan aplikasi yang akan dibuat, adapun gambar dari perancangan Entity Relationship Diagram (ERD) adalah sebagai berikut:



Gambar 3. Entity Relationship Diagram (ERD) Penyakit Dalam

3.3.4 Logical Record Structure (LRS)

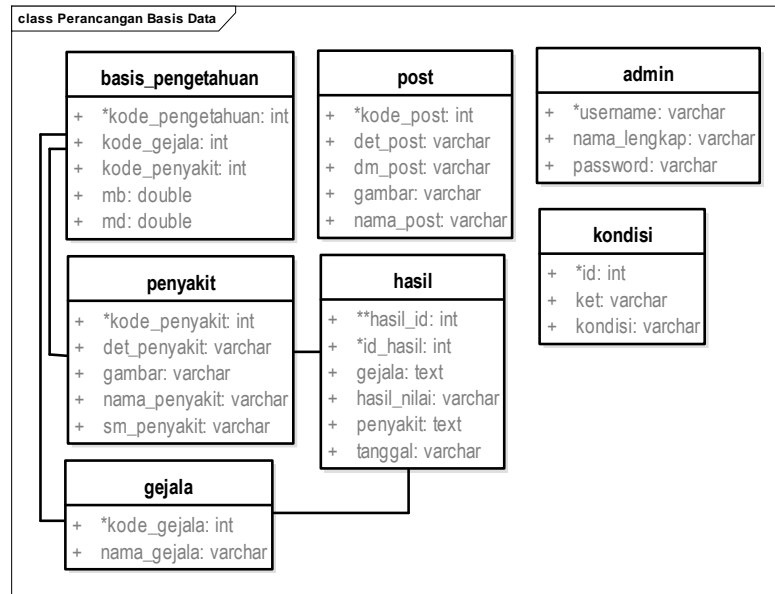
Terkait dengan aplikasi yang akan di buat, adapun gambar dari perancangan Logical Record Structure (LRS) adalah sebagai berikut:



Gambar 4. Logical Record Structure (LRS) Penyakit Dalam

3.3.5 Perancangan Database

Basis data adalah kumpulan informasi yang disimpan didalam komputer secara sistematis sehingga dapat diperiksa menggunakan suatu program komputer untuk memperoleh informasi dari basis data tersebut.



Gambar 5. Perancangan Basis Data

4. IMPLEMENTASI DAN PENGUJIAN

4.1 Metode Certainty Factor (CF)

Setiap penyakit mempunyai bobot nilai masing-masing. Bobot nilai ini mewakili keyakinan seorang pakar dalam hal ini yaitu dokter penyakit dalam, nilai dari suatu gejala yang mempengaruhi terjadinya suatu penyakit dalam tertentu dan berikut tabel bobot penyakit yang terdapat pada penyakit dalam.

Tabel 2. Bobot Gejala Penyakit Dalam

NO	Nama penyakit	Gejala	Bobot
1	<i>Hipotensi</i>	a. Jantung berdebar kencang atau tidak teratur.	1.0
		b. Pusing.	0.6
		c. Lemas.	0.8
		d. Mual.	0.2
		e. Pingsan.	0.2
		f. Kehilangan keseimbangan atau merasa goyah.	0.2
		g. Pandangan buram.	0.2

2	Hipertensi	<ul style="list-style-type: none"> a. Sakit kepala b. Lemas c. Megalami Masalah Pengelihatan d. Nyeri dada e. Sesak Napas f. Aritmia g. Terdapat Darah Dalam Urin 	<ul style="list-style-type: none"> 0.8 0.8 0.6 0.6 0.2 0.58 0.4
3	Usus Buntu	<ul style="list-style-type: none"> a. Nyeri perut mendadak yang di mulai di sisi kanan perut bagian bawah. b. Nyeri Perut kanan bawah yang terasa semakin buruk saat batuk, berjalan c. Mual d. Muntah. e. Kehilangan Nafsu makan f. Demam g. Diare h. Kembung 	<ul style="list-style-type: none"> 1.0 0.6 0.4 0.2 0.2 0.8 0.6 0.2
4	Diare	<ul style="list-style-type: none"> a. Perut mulas b. Buang air besar cair (tinja encer) atau bahkan berdarah c. Sulit menahan buang air besar d. Pusing, lemas, dan kulit terasa kering 	<ul style="list-style-type: none"> 0.2 0.4 1.0 0.6
5	Magh	<ul style="list-style-type: none"> a. Rasa tidak nyaman atau nyeri di perut bagian atas (sekitar ulu hati) b. Rasa panas seperti terbakar di dada c. Perut kembung d. Sering bersendawa e. Mulut terasa asam f. Cepat kenyang saat makan g. Rasa mual h. Muntah i. Kehilangan nafsu makan j. Penurunan berat badan 	<ul style="list-style-type: none"> 0.8 0.2 0.4 0.2 0.6 0.2 0.8 0.4 1.0 0.2

6	Radang Tenggorakan	a. Sakit tenggorakan	0.4
		b. Nyeri menelan	0.2
		c. <u>Demam</u>	0.6
		d. Pembesaran kelenjar getah bening di leher, biasanya dikeluhkan sebagai tonjolan di sekitar leher	0.2
		e. Tenggorakan kering	0.2
		f. Bercak kemerahan di langit-langit mulut	0.8
		g. Pembesaran amandel atau adanya bercak putih atau nanah	0.4
		h. Suara serak atau terendam	1.0

4.2 Perhitungan Certainty Factor (CF)

Dalam contoh kasus ini maka di perhatikan seorang pasien yang mengalami gejala-gejala sebagai berikut :

- a. Lemas.
- b. Pusing.
- c. Mual.

Dari data gejala di atas akan diketahui penyakit yang di derita oleh user dengan menggunakan metode *Certainty Factor*. Dimana dari gejala yang sudah memiliki bobot pakar tersebut akan dihitung dan menghasilkan diagnosa yang sesuai dengan data yang telah diinputkan user. Dan berikut merupakan perhitungannya.

1) Hipotensi

Dari hasil pencocokan gejala inputan user terdapat 3 data gejala yang sama dengan gejala penyakit hipotensi yaitu sebagai berikut :

Tabel 3. Perhitungan CF Gejala Hipotensi

Gejala	CF
Lemas	0.8
Pusing	0.6
Mual	0.2

Proses perhitungan CF Combine adalah sebagai berikut :

$$CF(A) = CF1+(CF2*(1-CF1))$$

$$= 0.8 + (0.6*(1-0.8))$$

$$= 0.92$$

$$CF(B) = CF3+(CF(A)*(1-CF3))$$

$$= 0.2+(0.92*(1-0.2))$$

$$= 0.92$$

Maka CF dari gejala yang diinputkan user untuk penyakit hipotensi kemungkinannya sebesar 0.92 atau 92%

2) Hipertensi

Dari hasil pencocokan gejala inputan user terdapat 3 data gejala yang sama dengan hipertensi yaitu sebagai berikut :

Tabel 4. Perhitungan CF Gejala tubuh terasa tidak stabil atau goyah

Gejala	CF
Lemas	0.8
Sakit Kepala	0.8
Nyeri dada	0.6
Sesak napas	0.2
Aritmia	0.58

Proses perhitungan CF Combine adalah sebagai berikut :

$$CF(A) = CF1 + (CF2 * (1 - CF1))$$

$$= 0.8 + (0.8 * (1 - 0.8))$$

$$= 0.96$$

$$CF(B) = CF3 + (CF(A) * (1 - CF3))$$

$$= 0.6 + (0.96 * (1 - 0.6))$$

$$= 0.984$$

$$CF(C) = CF4 + (CF(B) * (1 - CF4))$$

$$= 0.2 + (0.984 * (1 - 0.2))$$

$$= 0.9872$$

$$CF(D) = CF5 + (CF(C) * (1 - CF5))$$

$$= 0.58 + (0.9872 * (1 - 0.58))$$

$$= 0.994624$$

Maka CF dari gejala yang diinputkan user untuk penyakit Hipertensi kemungkinannya sebesar 0.994624 atau 99.46%.

Dari perhitungan menggunakan metode Centainty factor pada masing-masing penyakit, di peroleh nilai maximum CF adalah 0.994624 atau 99.46% dengan penyakit hipertensis. Sehingga dapat di simpulkan bahwa diagnosa penyakit dari gejala yang telah di inputkan user merupakan penyakit hipertensi.

5. KESIMPULAN

Kesimpulan yang dapat diambil dari hasil penelitian ini adalah bahwa sistem pakar dapat digunakan untuk membantu memecahkan permasalahan dalam beragam bidang, salah satunya adalah diagnosa penyakit dalam Penulis dapat menyimpulkan sebagai berikut, yaitu:



- a. Menggunakan perhitungan *Certainty Factor* sistem pakar ini mampu melakukan diagnosa penyakit dalam dari gejala-gejala yang di masukan oleh user.
- b. Metode *Certainty Factor* yang diterapkan dalam sistem pakar ini memiliki konsep kerja dengan cara menghitung nilai kepastian dan tidakpastian yang diberikan oleh user dari masing-masing gejala yang dirasakan, selanjutnya akan dimasukan kedalam CF rule yang telah diterapkan oleh pakar, dimana untuk CF yang memiliki hipotensi yang sama akan dihitung kembali dengan menggunakan rumus CF gabungan. Sehingga dapat menghasilkan kesimpulan penyakit yang diderita penyakit dalam sesuai dengan gejala yang dipilih.
- c. Sistem pakar memberikan informasi tentang penyakit dalam dan menentukan tanaman herbal dan solusi penanganannya dengan menampilkan hasil diagnosa dari perhitungan nilai CF setiap gejala yang di pilih oleh user.

REFERENCES

- AS Rosa, Shalahuddin M. 2021. Manajemen Proyek Sistem Informasi. CV Insan Cendekia Mandiri. Sumatra.
- Abdulloh R. 2018. 7 in 1 Pemrograman Web Untuk Pemula. PT Elex Media Komputindo. Jakarta.
- Andriani A. 2016. Pemrograman Sistem Pakar. MediaKom. Yogyakarta.
- Arhami. 2018. Pengertian Sistem Pakar Menurut Para Ahli. CV Budi Utama. Yogyakarta.
- Arisandi D, Sari IP. 2021. Sistem Pakar Dengan Fuzzy *Expert system*. Gracias Logis Kreatif. Ponorogo.
- Ashari, Yulia AM. 2016. Penerapan Sistem Pakar Untuk Mendiagnosa Penyakit Pencernaan Dengan Pengobatan Bahan Ilmiah. STMIK AKBA Makasar. ISSN: 2407-1846.
- Azzolini. 2019. Definisi Data Flow Diagram (DFD). PT Alex Media Komputindo. Jakarta.
- Budiharto. 2021. Pengertian Sistem Pakar. Gracias Logis Kreatif. Ponorogo.
- Booch. 2019. Definisi Unifield Modelling Language (UML). PT Alex Media Komputindo. Jakarta.
- Cindy Wijaya. 2020. 3 Resep Herbal Diare, Cepat Hentikan Diare Tanpa Obat. Depok.
- Cushman, Tolendo M. 2019. Entity Relationship Diagram (ERD). PT Alex Media Komputindo. Jakarta
- Eka KS, Fadlil A, Sunardi. 2018. Analisis Metode *Certainty Factor* Pada Sistem Pakar Diagnosa Penyakit THT. Universitas Ahmad Dahlan, Yogyakarta. ISSN: 1411-0059. Vol 10.
- Fadhli Rizal Makarim. 2022. Penyakit Dalam: Tujuan, Jenis, Dan Prosedur. Jakarta.
- Hairun Nisa. 2020. 4 Cara Mengobati Usus Buntu Dengan Ramuan Herbal Rumahan. Lampung.
- Herawan HB, Hayadi. 2018. Sistem Pakar. CV Budi Utama. Yogyakarta.
- Jayanti NKDA, Sumiari NK. 2018. Teori basis data. Penerbit Andi. Yogyakarta.
- Kevin Adrian. 2021. Cara Mencegah Usus Buntu Yang Perlu Diketahui. Jakarta.
- Kusrini, M.Kom. 2008. Aplikasi Sistem Pakar Menentukan Faktor Kepastian Pengguna Dengan Metode Kuantifikasi Pertanyaan. Yogyakarta.
- Luvi Herbal. 2019. Cara Tradisional Mengobati Hipotensi. Jakarta.
- Mega NS, Rahayu S. 2016. Pengembangan Sistem Pakar Diagnosa Awal Penyakit Dalam Internis Berbasis Android. Sekolah Tinggi Garut ISSN: 2302-7339. Vol 2.
- Meva Nareza. 2021. Diare. Jakarta.
- Muharni S. 2021. Analisa Dan Perancangan Sistem Informasi. CV Bintang Surya Madani. Yogyakarta.
- Nugroho. 2019. Definisi Unifield Modelling Language (UML). PT Alex Media Komputindo. Jakarta.
- Nugroho A. 2019. Teknik Penulisan Tugas Akhir Dan Skripsi Pemrograman. PT Alex Media Komputindo. Jakarta.
- Nugroho B. 2019. Aplikasi Pemrograman Web Dinamis Dengan PHP dan MySQL. Gava Media. Yogyakarta.
- Nurwahyuni P, Sulistyowati DR, 2020. Sistem Pakar Terapi Herbal Menggunakan Metode *Certainty Factor*. Universitas Pancasila Jakarta. Vol 1.
- Nurul Kuntarti. 2019. Terapi Alami Untuk Atasi Penyakit Radang Tenggorokan. Depok.
- Olivia Rianjani. 2021. Daftar Tanaman Herbal untuk Obati Hipertensi Tekanan Darah Tinggi. Jakarta.
- Pittara. 2022. Hipotensi. Jakarta.
- Pittara. 2022. Pencegahan Hipertensi. Jakarta.
- Prabantini D. 2018. *Certainty Factor*. Cv Andi Offset. Yogyakarta.
- Rosenblatt, Shelly. 2019. Definisi Sequence Diagram. PT Alex Media Komputindo. Jakarta.
- Rusmawan U. 2019. Teknik Penulisan Tugas Akhir Dan Skripsi Pemrograman. PT Alex Media Komputindo. Jakarta.
- Satriadi D, Setiawan AH, Indrianingsih Y. 2017. Sistem Pakar Pada Tanaman Apotek Hidup Untuk Pengobatan Alternatif Menggunakan Metode *Certainty Factor*. Departemen Informatika Sekolah Tinggi Teknologi Adisutjipto Yogyakarta. Vol 6.
- Sarra Elise Wijono. 2022. Penyakit Maag. Jakarta.
- Setyawati E. 2021. Manajemen Proyek Sistem Informasi. Insan Cendekia Mandiri. Sumatra Barat.



- Sidik B. 2019. HTML5 Dasar-dasar Untuk Pengembangan Aplikasi Berbasis Web. Informatika Bandung. Bandung.
- Siswanto. 2018. Pengertian Sistem Pakar Menurut Para Ahli. CV Budi Utama. Yogyakarta.
- Suja I. 2018. Structur Query Language (SQL). CV Andi OffSet. Yogyakarta.
- Supono. 2016. Pemrograman Web Dengan Menggunakan PHP Dan Framework Codeigniter. CV Budi Utama. Yogyakarta.
- Surya C, Jannah M. 2020. Desain Web Bagi Pemula. PT Alex Media Komputindo. Jakarta.
- Sutanta. 2019. Entity Relationship Diagram (ERD). PT Alex Media Komputindo. Jakarta
- Sutejo. T. 2018. Manfaat Sistem Pakar. CV Budi Utama. Yogyakarta.
- Theresia Rina Yunita. 2022. Radang Tenggorokan. Jakarta.
- Wintoro HA, Asroni, Darajat A, Akbar AA. 2021. Modul Panduan Praktikum Mata Kuliah Pengembangan Aplikasi Web. Bintang Usaha Madani. Yogyakarta.
- Wijoyo H, Wibowo A. 2021. Manajemen Proyek Sistem Informasi. CV Insan Cendekia Mandiri. Sumatra.
- Wintoro HA, Darajat A, Asroni, Akbar AA. Class Diagram. PT Alex Media Komputindo. Jakarta
- Yudhanto Y, Prasetyo HA. 2019. Mudah Menguasai Framework Laravel. PT Alex Media Komputindo. Jakarta.